



Mi Nombre: \_\_\_\_\_

Fecha: \_\_\_\_\_

## Doctrina – Nivel 2 – Visión

### Sesión 02 – La Iglesia de Células

#### Texto Clave:

<sup>46</sup>Y perseverando unánimes cada día en el templo, y partiendo el pan en las casas, comían juntos con alegría y sencillez de corazón,

<sup>47</sup>Alabando a Dios, y teniendo favor con todo el pueblo. Y el Señor añadía cada día a la iglesia los que habían de ser salvos. (Hechos 2:46-47)

#### I. ¿QUÉ ES UNA IGLESIA DE CÉLULAS?

Una **iglesia de células** es una iglesia donde:

1. La \_\_\_\_\_ prioridad de la iglesia (en cuanto a reuniones) es la **célula**.
2. La **célula** es más que una reunión, es una \_\_\_\_\_. Es decir, los miembros oran los unos por los otros, se mantienen en contacto y se ayudan durante toda la semana.
3. La principal manera para dar a \_\_\_\_\_ a Jesús es a través de la **célula**: los miembros invitan a sus amigos y familiares a la **célula**, o planifican alguna actividad especial donde gente nueva pueda conocer a algunos de los creyentes en Jesús, sin sentirse incómoda o "fuera de lugar".
4. La principal manera para \_\_\_\_\_ a los que se deciden por Jesús es a través de la **célula**: los miembros con más experiencia discipulan a los nuevos.
5. La principal manera para \_\_\_\_\_ a los necesitados es a través de la **célula**: los miembros comparten sus vidas para ayudar a los más necesitados, o apoyan a dos o tres de sus miembros en alguna otra labor de acción social.
6. La principal manera para \_\_\_\_\_ a líderes (maestros, profetas, pastores, líderes de alabanza, líderes de **célula**, etc.) es a través de la **célula**.
7. La iglesia se ve a sí misma como la \_\_\_\_\_ de sus **células**.
8. Por otra parte, la segunda prioridad de la **iglesia de células** es la " \_\_\_\_\_ " del domingo (o cada dos domingos) donde todas las **células** (o las que quepan) se reúnen juntas para celebrar al Señor Jesús.

## II. ¿QUÉ ES UNA CÉLULA?

La "célula" es un pequeño grupo de 3 a 20 personas que se reúne cada semana (o cada 15 días) para \_\_\_\_\_ a Dios y \_\_\_\_\_ mutuamente según los dones que el Espíritu Santo reparte a \_\_\_\_\_ uno de los creyentes en Jesús. En este sentido, cada **célula** es una \_\_\_\_\_ completa en miniatura.

Cuando la **célula** crece y alcanza unos 15 miembros de asistencia regular, la **célula** se " \_\_\_\_\_", produciendo dos **células** de entre 5 y 10 personas cada una. Cada célula debe tener la meta de multiplicarse en un \_\_\_\_\_.

Para ser una **célula** sana se necesita:

- 1) Un \_\_\_\_\_ debidamente preparado.
- 2) Un líder \_\_\_\_\_ para llevar una de las células hijas después de la multiplicación.
- 3) Un \_\_\_\_\_ que facilita el lugar de reunión. O, todavía mejor: \_\_\_\_\_ anfitriones tomando turnos para que la célula no siempre se reúna en el mismo lugar.
- 4) Un líder de \_\_\_\_\_ que prepara y guía el tiempo de adoración.
- 5) \_\_\_\_\_ con ganas de servir a los demás con sus dones espirituales.
- 6) Los más importantes de todos: los \_\_\_\_\_, para que gente nueva también pueda conocer a Jesús.

## III. JESÚS Y LAS CÉLULAS

Gran parte del ministerio de Jesús se desarrollaba en las casas, comiendo y \_\_\_\_\_ con los anfitriones y sus amigos acerca del reino de Dios.

*Sucedió que Jesús estaba comiendo en la casa, y muchos de los que cobraban impuestos para Roma, y otra gente de mala fama, llegaron y se sentaron también a la mesa junto con Jesús y Sus discípulos. (Mateo 9:10 – DHH)*

Además, varios de los \_\_\_\_\_ más espectaculares de Jesús los realizó en las casas de los enfermos con sus familias y amigos presentes.

<sup>40</sup>*La gente se rió de Jesús, pero Él los hizo salir a todos, y tomando al padre, a la madre y a los que lo acompañaban, entró a donde estaba la niña.*

<sup>41</sup>*La tomó de la mano y le dijo, "Talitá, cum," (que significa "Muchacha, a ti te digo, levántate.")*

<sup>42</sup>*Al momento, la muchacha, que tenía doce años, se levantó y echó a andar. Y la gente se quedó muy admirada. (Marcos 5:40-42 – DHH)*

Jesús también usó las casas para formar a Sus \_\_\_\_\_ para el liderazgo:

<sup>33</sup>Llegaron a la ciudad de Capernaúm. Cuando ya estaban en casa, Jesús les preguntó, “¿Qué veníais discutiendo por el camino?”

<sup>34</sup>Pero se quedaron callados, porque en el camino habían discutido quién de ellos era el más importante. (Marcos 9:33-34 – DHH)

Jesús compartió la Santa \_\_\_\_\_ en una casa:

<sup>17</sup>El primer día de la fiesta en que se comía el pan sin levadura, los discípulos se acercaron a Jesús y le preguntaron, “¿Dónde quieres que te preparemos la cena de Pascua?”

<sup>18</sup>Él les contestó, “Id a la ciudad, a casa de Fulano, y decidle, ‘El Maestro dice, ‘Mi hora está cerca, y voy a tu casa a celebrar la Pascua con Mis discípulos.’ ‘ “  
(Mateo 26:17-18 – DHH)

#### **IV. LA PRIMERA IGLESIA Y LAS CELULAS**

El \_\_\_\_\_ Santo fue derramado por primera vez en una casa donde estaban reunidos \_\_\_\_\_ de los discípulos de Jesús:

<sup>2</sup>De repente, un gran ruido que venía del cielo, como de un viento fuerte, resonó en toda la casa donde ellos estaban.

<sup>3</sup>Y se les aparecieron lenguas como de fuego que se repartieron, y sobre cada uno de ellos se asentó una.

<sup>4</sup>Y todos quedaron llenos del Espíritu Santo, y comenzaron a hablar en otras lenguas, según el Espíritu hacía que hablaran. (Hechos 2:2-4 – DHH)

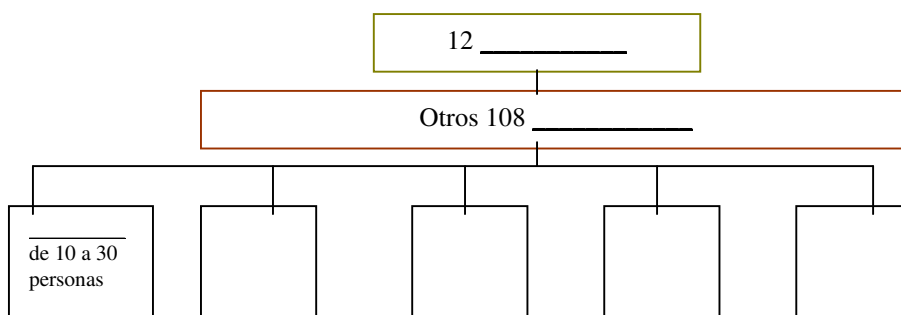
Ese mismo día se convirtieron más de 3000 personas. Así comenzó la iglesia ese día y se basaba en células en las \_\_\_\_\_:

<sup>46</sup>Y perseverando unánimes cada día en el templo, y partiendo el pan en las casas, comían juntos con alegría y sencillez de corazón,

<sup>47</sup>Alabando a Dios, y teniendo favor con todo el pueblo. Y el Señor añadía cada día a la iglesia los que habían de ser salvos. (Hechos 2:46-47)

Así que, en la primera iglesia tenemos a \_\_\_\_\_ Apóstoles, \_\_\_\_\_ discípulos y más de \_\_\_\_\_ miembros organizados por células en las casas de entre 10 a 30 personas (3000 / 120 = 25).

Es decir, la \_\_\_\_\_ iglesia estaba organizada así:



Los primeros Apóstoles ministraban no solamente públicamente (en el templo, sinagoga u en otro \_\_\_\_\_), sino también en las \_\_\_\_\_ por las casas:

*Y ellos [Pedro y Juan] salieron de la presencia del concilio, gozosos de haber sido tenidos por dignos de padecer afrenta por causa del Nombre.*

*Y todos los días, en el templo y por las casas, no cesaban de enseñar y predicar a Jesucristo. (Hechos 5:41-42)*

Unos años más tarde, todavía vemos que la iglesia es vista como la \_\_\_\_\_ de sus \_\_\_\_\_ en las casas:

*Y Saulo [Pablo] asolaba a la iglesia, y entrando casa por casa, arrastraba a hombres y a mujeres, y los entregaba en la cárcel. (Hechos 8:3)*

Unos 15 a 20 años más tarde, Pablo se despide de los hermanos y ancianos de la iglesia de Éfeso:

*Cuando vinieron a Pablo, les dijo: Vosotros sabéis cómo me he comportado entre vosotros todo el tiempo, desde el primer día que entré en Asia,*

*Sirviendo al Señor con toda humildad, y con muchas lágrimas, y pruebas que me han venido por las asechanzas de los judíos;*

*Y cómo nada que fuese útil he rehuido de anunciaros y enseñaros, públicamente y por las casas... (Hechos 20:18-20)*

Aquí otra vez vemos el doble énfasis entre la reunión \_\_\_\_\_ grande (Celebración) y las reuniones más \_\_\_\_\_ con número reducido por las \_\_\_\_\_ (Células) donde todos pueden y deben utilizar sus dones espirituales para la edificación de la iglesia.

Además, la \_\_\_\_\_ en una casa fue considerada una "mini-\_\_\_\_\_".

En Romanos 16:5, habla de Priscila y Aquila y dice, "*Saludad también a la \_\_\_\_\_ de su \_\_\_\_\_....*"

En Colosenses 4:15 dice algo similar, "Saludad...a Ninfas y a la \_\_\_\_\_ que está en su \_\_\_\_\_."

#### **V. ¿POR QUÉ SON TAN IMPORTANTES LAS CÉLULAS?**

- 1) Las células proveen una \_\_\_\_\_.  
Todos necesitamos sentirnos parte de una \_\_\_\_\_ o "familia" donde somos aceptados y podemos recibir apoyo y ánimo para n/ vidas diarias.
  
- 2) Las células permiten el \_\_\_\_\_ pastoral de todos los miembros de la iglesia.  
Por muy bueno que sea, el pastor principal de la iglesia solamente puede dar cuidado pastoral de manera efectiva a número \_\_\_\_\_ de personas.  
Por lo tanto, ninguna iglesia puede crecer mucho, si no tiene algún tipo de grupos pequeños donde otros hermanos \_\_\_\_\_ el trabajo de cuidado pastoral.  
A través de las \_\_\_\_\_, cada persona puede recibir el seguimiento y cuidado que necesita.
  
- 3) Las células ayudan al cristiano a desarrollarse como persona y como \_\_\_\_\_ de Dios.  
Dentro de la pequeña comunidad de la célula, el creyente puede sentirse \_\_\_\_\_ para compartir sus luchas y sus dudas y recibir oración, consejo y \_\_\_\_\_.  
También puede descubrir cómo Dios le usa para \_\_\_\_\_ a los demás y así desarrollar sus propios \_\_\_\_\_ espirituales.  
Al crecer en \_\_\_\_\_, en amor por Jesús y en el servicio al Reino de Dios con sus diferentes habilidades y dones sobrenaturales, el creyente descubre los \_\_\_\_\_ eternos de Dios para su vida y se realiza como persona.
  
- 4) Las células son la mejor forma de \_\_\_\_\_ personas para Jesús.  
En n/ mundo posmoderno no es suficiente \_\_\_\_\_ el evangelio a la gente para que lo acepten. Sobre todo necesitan \_\_\_\_\_ el poder del evangelio en las vidas de los creyentes.  
La mejor manera para conseguir esto, es involucrarlos en una \_\_\_\_\_.
  
- 5) Las células son una manera de \_\_\_\_\_ el Reino de Dios.  
Como cada célula es una mini-iglesia, cada célula que se abre es una nueva iglesia brillando con la \_\_\_\_\_ de Jesús en medio de la oscuridad de un mundo sin Dios y sin esperanza.

A medida que vayamos abriendo nuevas células, vamos reclamando más \_\_\_\_\_, más pueblos, más ciudades y más barrios, para Jesús y Su Reino.

- 6) Las células son la única manera de cumplir con la \_\_\_\_\_ de Dios en 1ª Corintios 14:26:

*¿Qué hay, pues, hermanos? Cuando os reunís, cada uno de vosotros tiene salmo, tiene doctrina, tiene lengua, tiene revelación, tiene interpretación. Hágase todo para edificación.*

Solamente es posible dar lugar a la participación de \_\_\_\_\_ en un grupo pequeño de unas 10 a 12 personas como mucho.

- 7) Las células son una buena manera para \_\_\_\_\_ las necesidades de la gente.

<sup>44</sup>*Todos los que habían creído estaban juntos, y tenían en común todas las cosas;*

<sup>45</sup>*Y vendían sus propiedades y sus bienes, y lo repartían a todos según la necesidad de cada uno. (Hechos 2:44-45)*

Como vimos antes, acababan de convertirse \_\_\_\_\_ personas. ¿Cómo podían conocer las necesidades de tanta gente? A través de las \_\_\_\_\_.

- 8) Las células son un contexto excelente para desarrollar \_\_\_\_\_.

A parte de \_\_\_\_\_ gente nueva por Jesús y consolidarlos en su fe a través de las células, también queremos discipularlos y \_\_\_\_\_ como líderes.

Esto significa tomar el tiempo de encontrarse con ellos a nivel \_\_\_\_\_ (aparte de la reunión de célula normal) para un \_\_\_\_\_ personal.

También significa estimularlos a asumir responsabilidades dentro de la célula, organizando actividades, compartiendo \_\_\_\_\_ bíblicas, \_\_\_\_\_ con la imposición de manos, y sobre todo \_\_\_\_\_ durante la semana, \_\_\_\_\_ a los hermanos por teléfono e incluso \_\_\_\_\_ a otros miembros más nuevos.

La célula es el mejor lugar para \_\_\_\_\_ a ganar gente para Jesús y a hacer discípulos y para \_\_\_\_\_ y promover el crecimiento natural de los líderes.

- 9) Las células \_\_\_\_\_.

Las iglesias más grandes del mundo son iglesias de \_\_\_\_\_.

## **CONCLUSIÓN**

Como vemos en el libro de Hechos, la primera iglesia era una iglesia de \_\_\_\_\_.

La \_\_\_\_\_ de Castelldefels también es una iglesia de células.

En una iglesia de células la reunión más importante es la \_\_\_\_\_. La segunda reunión más importante es la \_\_\_\_\_.

**ESTUDIO DE LA LECCIÓN**

Mi Nombre: \_\_\_\_\_

Fecha: \_\_\_\_\_

1. Nombra 4 de las 8 características distintivas de una iglesia de células:

a) \_\_\_\_\_

\_\_\_\_\_

b) \_\_\_\_\_

\_\_\_\_\_

c) \_\_\_\_\_

\_\_\_\_\_

d) \_\_\_\_\_

\_\_\_\_\_

2. Una visita a la Celebración te pregunta, “¿Qué es una célula?” ¿Cómo le contestarías?

\_\_\_\_\_

\_\_\_\_\_

\_\_\_\_\_

\_\_\_\_\_

\_\_\_\_\_

3. ¿Jesús ministraba en las casas de la gente? ¿Qué cosas hacía?

\_\_\_\_\_

\_\_\_\_\_

\_\_\_\_\_

\_\_\_\_\_

4. Cita un versículo del libro de Hechos que indica que la primera iglesia era una iglesia de células:

\_\_\_\_\_

\_\_\_\_\_

\_\_\_\_\_

\_\_\_\_\_

\_\_\_\_\_

\_\_\_\_\_



5. ¿Por qué son importantes las células? Indica 9 razones:

a) \_\_\_\_\_

\_\_\_\_\_

\_\_\_\_\_

b) \_\_\_\_\_

\_\_\_\_\_

\_\_\_\_\_

c) \_\_\_\_\_

\_\_\_\_\_

\_\_\_\_\_

d) \_\_\_\_\_

\_\_\_\_\_

\_\_\_\_\_

e) \_\_\_\_\_

\_\_\_\_\_

\_\_\_\_\_

f) \_\_\_\_\_

\_\_\_\_\_

\_\_\_\_\_

g) \_\_\_\_\_

\_\_\_\_\_

\_\_\_\_\_

h) \_\_\_\_\_

\_\_\_\_\_

\_\_\_\_\_

i) \_\_\_\_\_

\_\_\_\_\_

\_\_\_\_\_